



## 台灣最適用的儲能光電變流器



### HBI儲能光電變流器 光電、儲能、微電網最佳的解決方案

- 特色
- 最佳性價比
  - 防逆送市電
  - 96.5%高轉換效率
  - 併網、獨立雙模式運作
  - 60A大充電電流
  - 250%強大過載能力
  - 餘電躉售、發電自用雙模式
  - 三相三線連接 獨家
  - 4mS不斷電供電 最快!
  - 適用鉛酸和鋰電池
  - VPC認證 (2024年底)
  - 多機併聯，擴充容量
  - CloudVOLT™ 雲監控 (選配)
  - 台灣在地設計、製造和服務

note: subject to change without any notice, JDA pay no responsibility

## 產品簡介

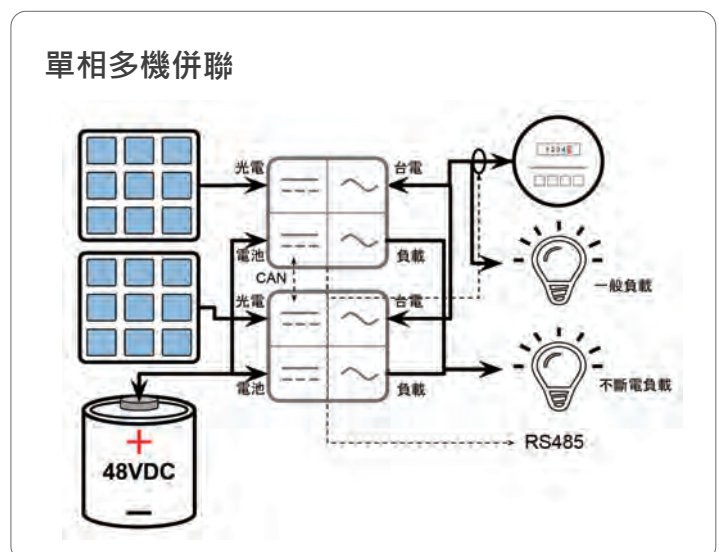
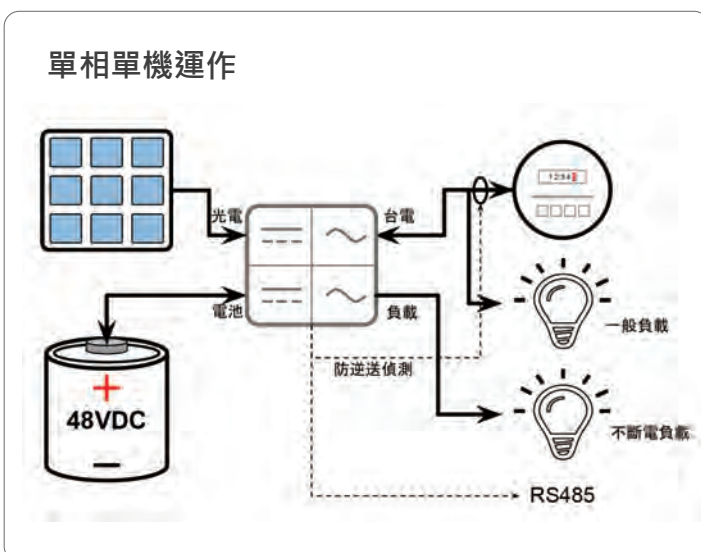
HBI系列承襲前一代儲能光電變流器的優良基因，除了在效率、PV輸入電流和過載能力上大幅增加，並縮短了多機運作之切換時間，讓用戶的設備和電腦在任何時刻，不中斷地運作。更重要的是，能組成三相三線系統，最適合台灣的電力系統和設備。

現在，不論你要用太陽光電來日充夜放、減少尖峰用電、節電儲能還是不中斷供電，只須經過簡單的設定，就可以發揮強大的功能，滿足您的各種應用和須求。更重要的是，經濟的價格，幫助您提早的進入光電儲能的未來世界。

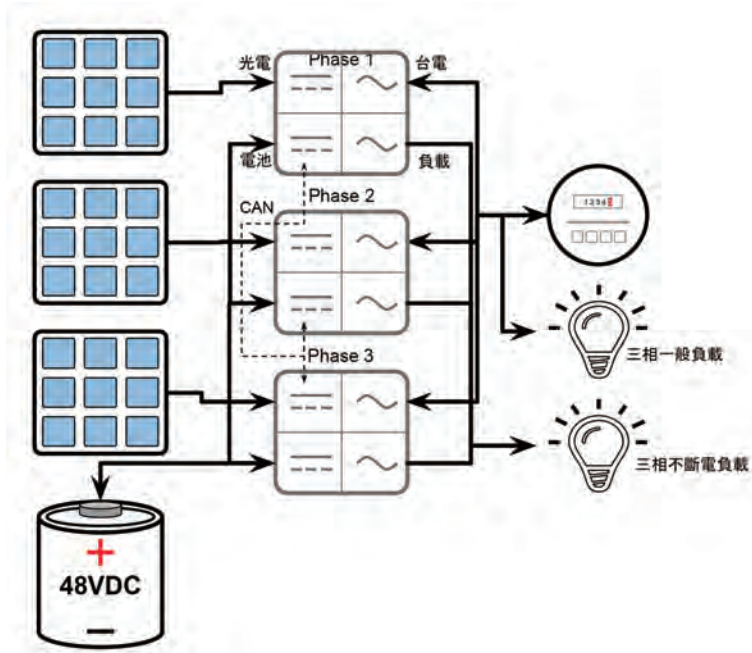
## 適用場所

- 無電供應之場所
- 高電價場所
- 貨櫃屋
- 電力不穩的場所
- 三相三線電力環境

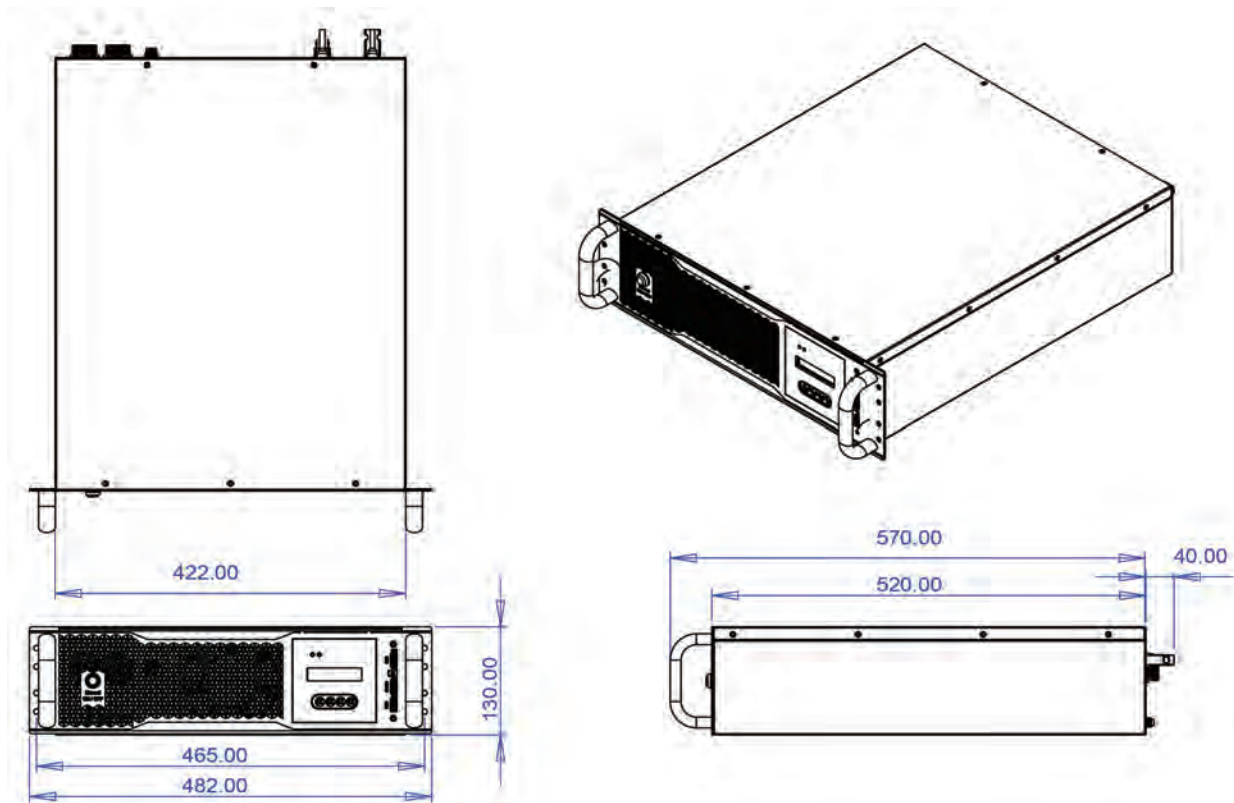
## 系統圖和運作



三相多機併聯



外觀和尺寸





## 主要規格


| 型號                  |                | HBI-5000E-TR                                |
|---------------------|----------------|---|
| 輸入(PV)              | 單位             |   |
| 最大PV功率              | W <sub>p</sub> | 5000  |
| MPPT範圍 <sup>1</sup> | V              | 150 ~ 450                                   |
| 最大電壓                | V              | 500   |
| 最大電流                | A              | 25  |
| 交流輸入(AC)            |                |   |
| 額定電壓/頻率             | V/Hz           | 220/60                                      |
| 最大電流                | A              | 25  |
| 電池                  |                |   |
| 額定電壓                | V              | 52  |
| 最大充電電流              | A              | 60  |
| 交流輸出(AC)            |                |   |
| 額定功率                | W/VA           | 4000/5000                                   |
| 額定電壓/頻率             | V/Hz           | 230/60                                      |
| 過載能力                | %              | 250   |
| 輸出波形                |                | 純正弦波  |
| 電壓誤差 ( 電阻性負載 )      | %              | ± 1   |
| 一般                  |                |   |
| 溫度範圍 <sup>2</sup>   | °C             | -20 ~ 55                                    |
| 適用環境                |                | 室內  |
| 冷卻方式                |                | 溫控調速式風冷                                     |
| 濕度                  | %              | 0~95, 非凝結                                   |
| 適用電池型式              |                | 鋰電池或鉛酸VRLA                                  |
| 不斷電功能               |                | 是。切換時間 < 4ms <sup>3</sup>                   |
| 交流充電                |                | 可   |
| 多機運轉併聯功能            |                | 單相併聯，三相三線，三相四線。最多六台                         |
| 防逆送功能               |                | 選配  |
| 界面和機構               |                |   |
| 顯示器                 |                | 16 x 2 文字型顯示                                |
| 通訊界面                |                | RS485, USB。可選配 CloudVOLT™ 監控                |
| 尺寸 (寬 / 高 / 深)      | mm             | 420/132/520                                 |
| 重量                  | kg             | 17  |
| 適用法規                |                |   |
| 安全規格                | 單位             | CNS 15426-1 ( 100年版 ) CNS 15426-2 ( 102年版 ) |
| 電磁相容                | 單位             | CNS 14674-3 (95年版)<br>CNS 14674-1 (95年版)    |
| 併網保護                | 單位             | CNS 15382 (107年版)                           |

註：1. 當電壓 VPV < 265V 輸出功率可能下降 2. 環溫高於 40°C 輸出功率可能降低 3. 僅適用於單機運轉 4. 規格變更恕難個別通知




日煬國際事業股份有限公司  
JD Auspice Co., Ltd.



 [www.jdauspice.com](http://www.jdauspice.com)



 [@jdauspice](https://www.facebook.com/jdauspice)



 ID : @jdapv

